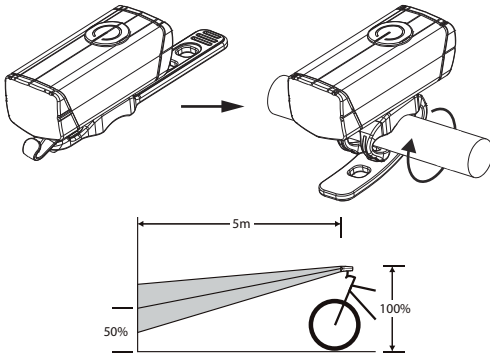


### DE MONTAGE

#### Scheinwerfer

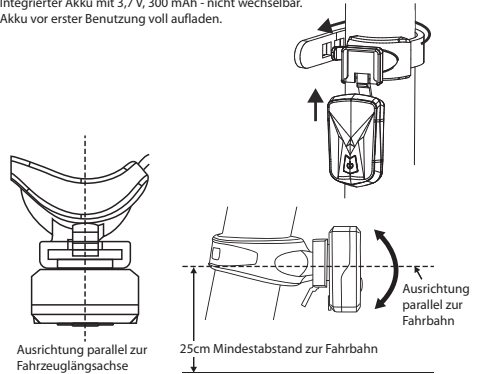
Integrierter Akku mit 3,7 V, 900 mAh - nicht wechselbar.  
Akku vor erster Benutzung voll aufladen.



1. Bei Aufleuchten der roten Batteriezustandsanzeige muss der Akku umgekehrt aufgeladen werden. Die Ladezustandsanzeige leuchtet während des Ladevorgangs grün und erlischt, wenn der Akku voll geladen ist. Ladezeit: ca. 3 Stunden
2. Vor jeder Fahrt vergewissern, dass der Akku nicht leer ist!
3. Die Lampen müssen fest mit dem Fahrrad verbunden sein und die Lichtverteilung darf nicht verdeckt sein.
4. Die Leuchteneinheit sollte ausgetauscht werden, wenn die Leuchtdauer bis zum Aufleuchten der Batteriezustandsanzeige, trotz voller Aufladung, weniger als 1h beträgt. Bei Ausfall der Leuchtdiode muss die gesamte Leuchteneinheit ausgetauscht werden.

#### Rücklicht

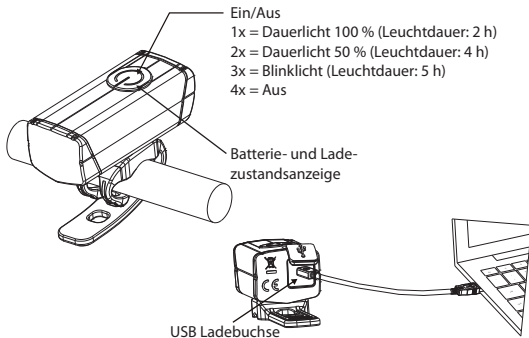
Integrierter Akku mit 3,7 V, 300 mAh - nicht wechselbar.  
Akku vor erster Benutzung voll aufladen.



1. Bei Aufleuchten der roten Batteriezustandsanzeige muss der Akku umgekehrt aufgeladen werden. Die Ladezustandsanzeige leuchtet während des Ladevorgangs grün und erlischt, wenn der Akku voll geladen ist. Ladezeit: ca. 2 - 3 Stunden
2. Vor jeder Fahrt vergewissern, dass der Akku nicht leer ist!
3. Das Rücklicht muss fest mit dem Fahrrad verbunden sein und die Lichtverteilung darf nicht verdeckt sein.
4. Die Leuchteneinheit sollte ausgetauscht werden, wenn die Leuchtdauer bis zum Aufleuchten der Batteriezustandsanzeige, trotz voller Aufladung, weniger als 1h beträgt. Bei Ausfall einer der Leuchtdioden muss die gesamte Leuchteneinheit ausgetauscht werden.

### FUNKTION

#### Scheinwerfer

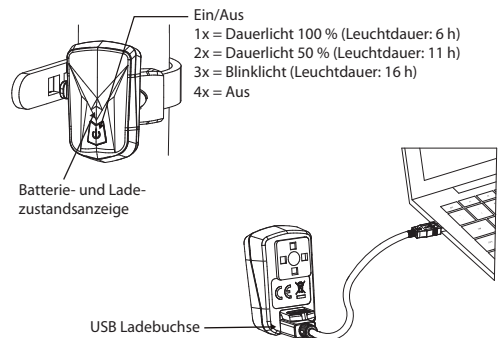


Ein/Aus  
1x = Dauerlicht 100 % (Leuchtdauer: 2 h)  
2x = Dauerlicht 50 % (Leuchtdauer: 4 h)  
3x = Blinklicht (Leuchtdauer: 5 h)  
4x = Aus

Batterie- und Ladezustandsanzeige

USB Ladebuchse

#### Rücklicht



Ein/Aus  
1x = Dauerlicht 100 % (Leuchtdauer: 6 h)  
2x = Dauerlicht 50 % (Leuchtdauer: 11 h)  
3x = Blinklicht (Leuchtdauer: 16 h)  
4x = Aus

Batterie- und Ladezustandsanzeige

USB Ladebuchse



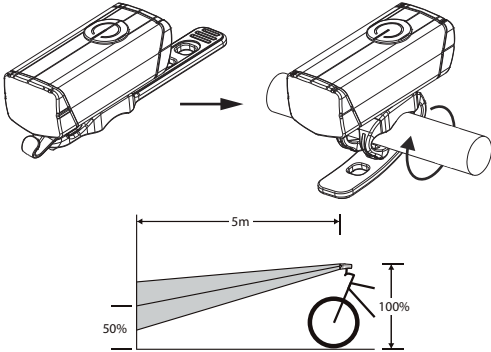
**Achtung!** Nicht öffnen, nicht ins Feuer werfen oder kurzschließen. Von Kindern fernhalten. Nicht unbeaufsichtigt laden. Fest verbaute Akkus sind nicht austauschbar und müssen mit dem Gerät ordnungsgemäß entsorgt werden. (Sondermüll).

Das Lampenset entspricht nicht der deutschen StVZO - Nicht für den öffentlichen Straßenverkehr zugelassen!  
Informieren Sie sich über die Vorschriften Ihres Landes.

**Anleitung sorgfältig aufbewahren!**

## Headlight

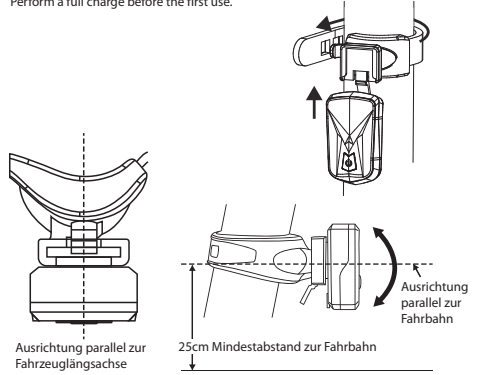
Integrated rechargeable battery 3,7 V 900 mAh - not changeable.  
Perform a full charge before the first use.



1. When the red battery level indicator light turns on, the accumulator must be charged immediately. While charging, the level indicator shows a green light which turns off when the accumulator is fully charged. Charging time: approx. 3 hours
2. Before every use of the light, please make sure the accumulator is not flat.
3. The lamp set must be firmly connected to the bicycle. The light distribution must not be obstructed by any part of the vehicle.
4. The lighting unit should be exchanged, if the battery level indicator turns on within one hour, although the accumulator was fully charged. Upon failure of the light-emitting diode, the complete lighting unit needs to be exchanged.

## Rear Light

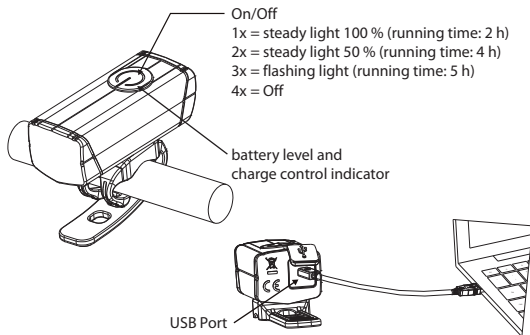
Integrated rechargeable battery 3,7 V 300 mAh - not changeable.  
Perform a full charge before the first use.



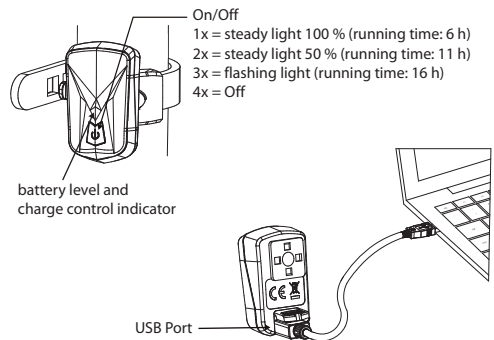
1. When the red battery level indicator light turns on, the recharge/able battery must be charged immediately. While charging, the level indicator shows a green light which turns off when the rechargeable battery is fully charged. Charging time: approx. 2 - 3 hours
2. Before every use of the light, please make sure the rechargeable battery is not flat.
3. The lamp set must be firmly connected to the bicycle. The light distribution must not be obstructed by any part of the vehicle.
4. The rear light should be exchanged, if the battery level indicator turns on within one hour, although the accumulator was fully charged. Upon failure of one of the light-emitting diodes, the complete lighting unit needs to be exchanged.

## FUNCTION

### Headlight



### Rear Light



Attention! Do not disassemble, do not dispose of in fire, do not short circuit. Keep away from children. Do not charge unsupervised. Permanently installed rechargeable batteries are not replaceable and must be disposed of properly with the device. (hazardous waste).

The lamp set does not comply with the German StVZO - Not approved for use on public roads! Find out about the regulations in your country.

distributed by:

**messingschlagler**

Messingschlagler GmbH & Co. KG  
Hassbergstr. 45 · 96148 Baunach - Germany  
info@messingschlagler.com  
www.messingschlagler.com

03/2025



Keep for future reference!

