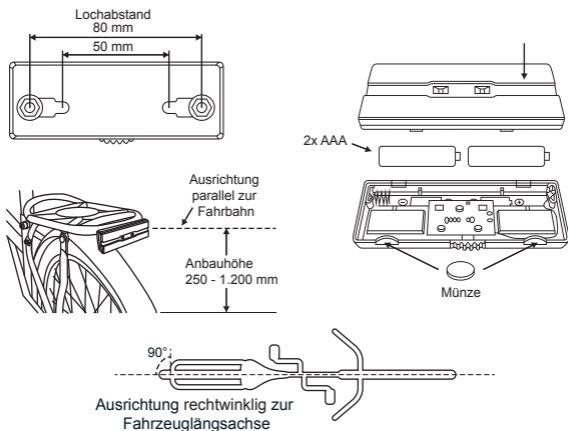
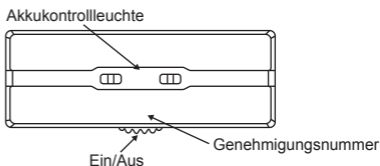


- DE** 2 superhelle rote LEDs - 2x Batterien AAA (1,5 V) oder 2x Akkus (1,2 V) -  
Achtung: Beachten Sie die Kennzeichnung der Polarität im Batteriefach! -  
integrierter Z-Reflektor - geeignet für Gepäckträger mit 50-80 mm Lochabstand

## MONTAGE



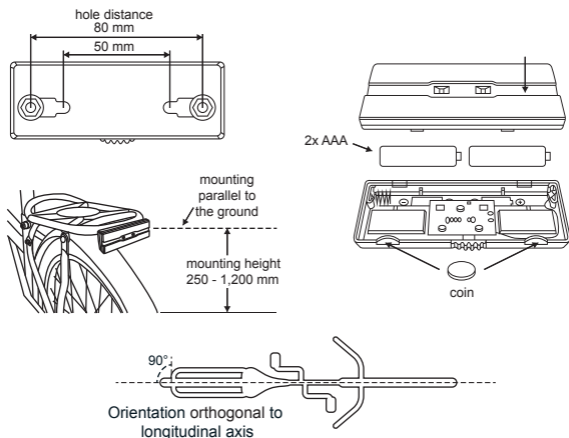
## FUNKTION



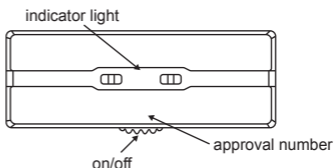
1. StVZO geprüft und in Deutschland für den Straßenverkehr zugelassen.
2. Das Rücklicht muss fest mit dem Fahrrad verbunden sein und die Lichtverteilung darf nicht verdeckt sein.
3. Vor Fahrtantritt vergewissern, dass die Batterien bzw. Akkus nicht leer sind.
4. Bei Aufleuchten der grünen Akkukontrollleuchte müssen die Batterien umgehend ausgetauscht bzw. die Akkus aufgeladen werden.
5. Bei Ausfall der Leuchtdiode muss die gesamte Leuchteneinheit ausgetauscht werden.

**EN** 2 super bright red LEDs - 2x batteries AAA (1,5 V) or 2x rechargeable batteries (1,2 V) - Attention: Notice the marking of the polarity in the battery compartment! - integrated Z-reflector - suitable for carriers with 50-80 mm hole distance

## MOUNTING



## FUNCTION



1. Tested and approved in line with German national road traffic regulations.
2. The rear light must be firmly connected to the bicycle. The light distribution must not be obstructed by any part of the vehicle.
3. Before every use of the light, please make sure the (rechargeable) batteries are not flat.
4. When the green indicator light turns on, the batteries must be changed immediately. When using rechargeable batteries, they have to be charged immediately.
5. Upon failure of the lightemitting diode, the complete lighting unit needs to be exchanged.

**messingschlager**

Hassbergstr. 45  
96148 Baunach - Germany



Keep for future reference!